

GÉNÉRATEUR DE LUMIÈRE POLYVALENT POUR FIBRE OPTIQUE

Universal Fiber Optic Illuminator

LsBOX®

GÉNÉRATEUR DE LUMIÈRE LED 30W / Fiber optic 30W LED ILLUMINATOR



LsBox 30

Ce générateur de lumière compact, à température de couleur et indice de rendu des couleurs équivalent, génère une puissance lumineuse 2,5 fois supérieure à celle obtenue avec un générateur 100W halogène, supérieure à celle obtenue avec un générateur 150W IM, avec une qualité de lumière supérieure.

This compact light illuminator, with the same color temperature and same color rendering index, generates a luminous power two and half times more bright than a conventional 100W halogen illuminator, more bright than a 150W HID illuminator with more quality of light.

Son intensité lumineuse peut-être ajustée à l'aide du potentiomètre intégré ou par une commande à distance avec un signal 0-10V.

Its light intensity can be adjusted using the potentiometer, or by remote contrôle with 0-10V signal.

Son collecteur de sortie diamètre 30mm lui permet d'être intégré dans des nouveaux projets d'éclairage, mais aussi de remplacer des générateurs dans une installation existante.

Its fiber optic port 30mm diameter allows it to be integrated into new lighting design, but also to replace illuminators in an existing installation.

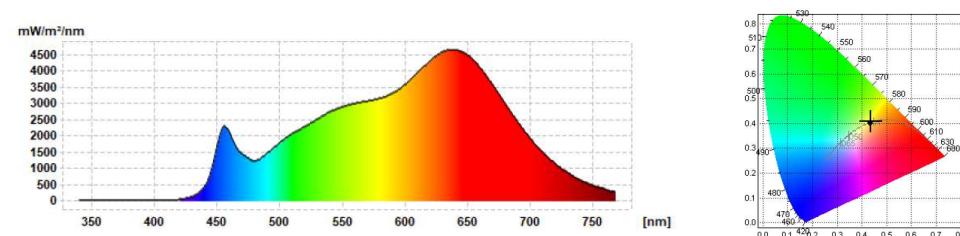
Modèle déposé / Patented design
LsBox : Marque déposée / registered trademark

CARACTÉRISTIQUES TECHNIQUES / Technical Data

Type de fibre optique / Fiber type	PMMA, Verre / Glass					
Collecteur de sortie / Fiber optic port	30mm					
Autres dimensions de collecteur, sur demande / Special size of fiber optic port, on request						
Source	Led COB					
Température de couleurs / CT	2700K	3000K	3000K	3500K	4000K	5700K
Flux lumineux de la Led / Led luminus flux	3000lm	3160lm	2740lm	3135lm	3200lm	3720lm
IRC / CRI	Ra 90 R9 85	Ra 90 R9 80	Ra 98 R9 98	Ra 90 R9 78	Ra 90 R9 75	Ra 80 R9 50
Durée de vie / Led life	L80 B10 50 000 H					
Autre température de couleur, IRC, sur demande / Special color temperature, special CRI, on request						
Binning / Color binning	1 bin - 2 SDM					
Dimming	Manuel par potentiomètre / potentiometer 0-10V commande ext / 0-10V external signal					
Refroidissement / cooling	Convection naturelle / Natural convection					
Alimentation / Supply	190-240V AC 50/60HZ					
Puissance consommée / Power supply	30W					
Température d'utilisation / Ta	+5 < Ta < +40°C					
Dimensions / Size	191 x 96 x 150 (mm)					
Poids / Weight	1,6 Kgs					

Indice de Rendu des Couleurs / Color Rendering Index (3000K IRC 98)

Ra	R1	R2	R3	R4	R5	R6	R7	R8	R9	R10	R11	R12	R13	R14	R15
98	98	99	96	97	97	98	97	97	98	97	98	80	98	97	97

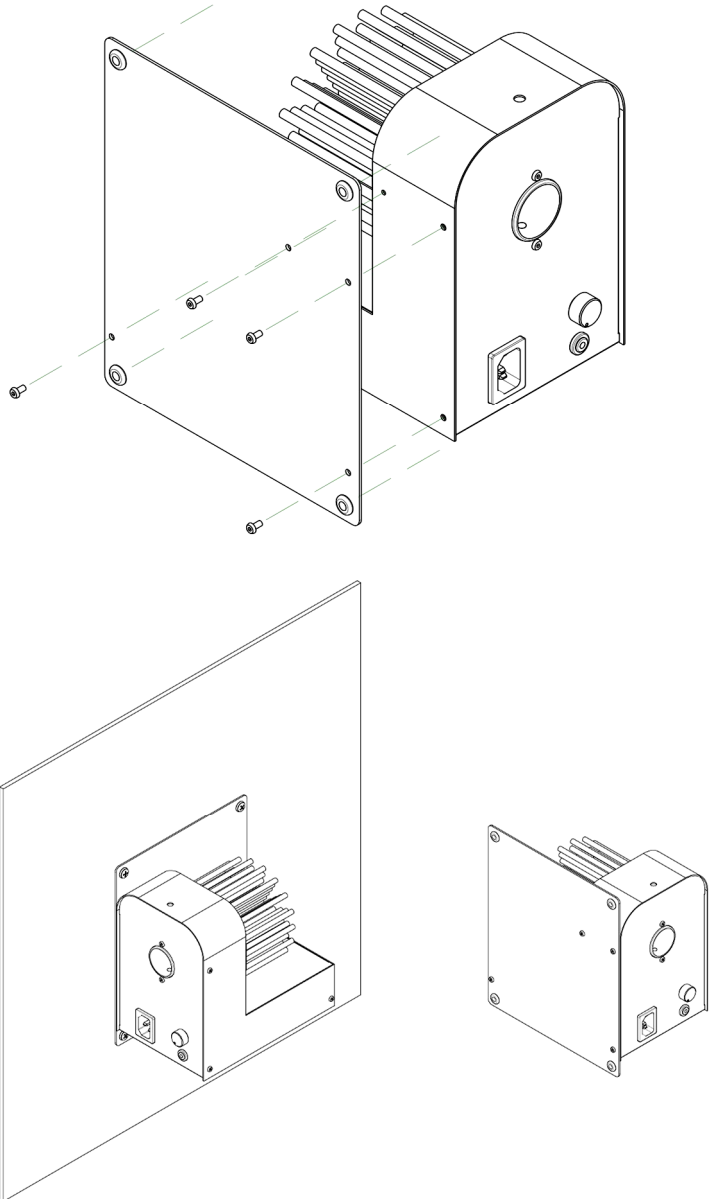


NOVOCONCEPT
ÉCLAIRAGE FIBRE OPTIQUE & LED

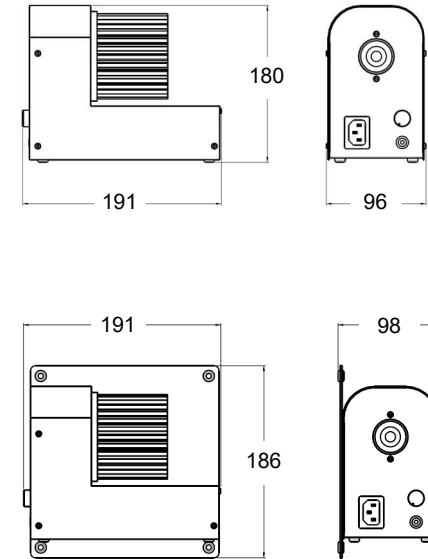
9 Chaussée Jules César - 95520 Osny France
☎ +33 (0)1 30 17 03 67 ☎ +33 (0)1 30 17 07 99
✉ novo@novoconcept.fr www.novoconcept.fr

15-135 FT3-01 date de révision : mars 2020

OPTION - PLATINE DE FIXATION / FIXING PLATE



DIMENSIONS / SIZE



RÉFÉRENCES DE COMMANDE / ITEM ORDER

Ref	Température de couleur	IRC
15-135-W2790	2700K	90
15-135-W3090	3000K	90
15-135-W3098	3000K	98
15-135-W3590	3500K	90
15-135-W4090	4000K	90
15-135-W5780	5700K	80
15-135-PL	Platine de fixation / fixing plate	